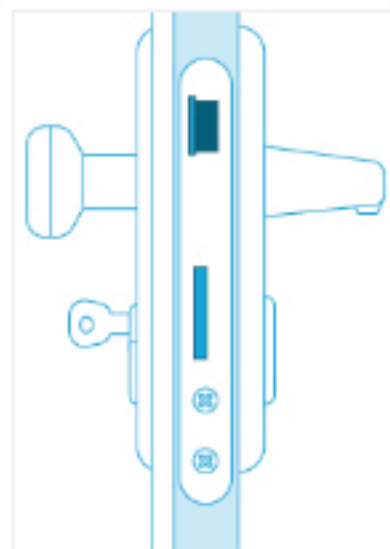
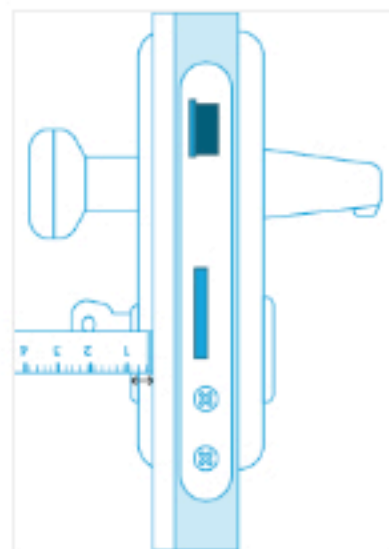


Zo meet je de cilindermaat van je slot juist op



Stap 1

Om het juiste slot te kunnen leveren is het belangrijk dat u de cilindermaat goed doorgeeft. Volg de stappen om de cilinderbreedte op te meten.

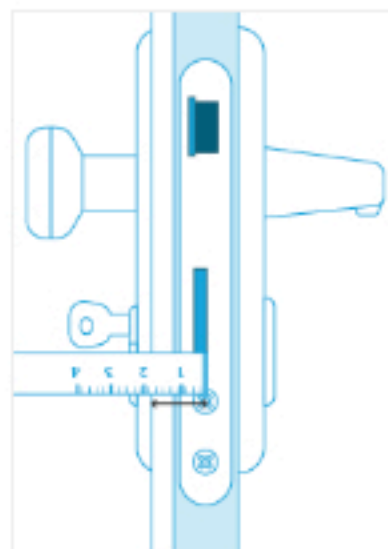


Stap 2

Meet eerst aan de buitenzijde van de deur de afstand tussen de deur tot aan cilindereinde*. In het voorbeeld hiernaast is dit 10 mm.

Resultaat

mm

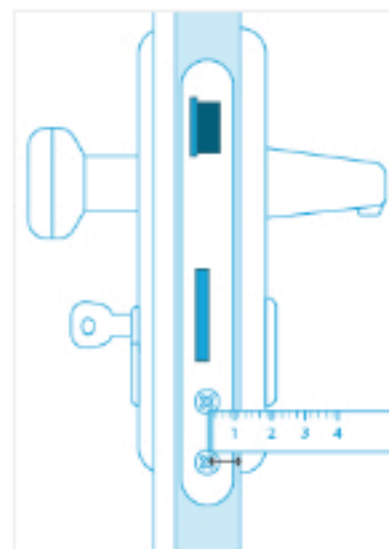


Stap 3

Meet dan van midden cilinder (midden van bevestigingsschroef) tot aan de buitenkant van de deur. In ons voorbeeld is dat 20 mm.

Resultaat

mm

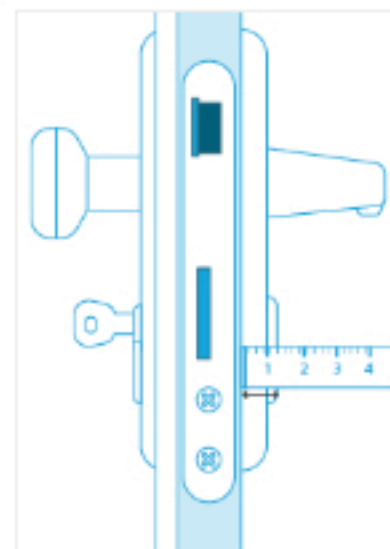


Stap 4

Meet dan van midden cilinder (midden van bevestigingsschroef) tot aan de binnenzijde van de deur. In ons voorbeeld is dat 10 mm.

Resultaat

mm



Stap 5

Meet dan vanaf de binnenzijde van de deur tot aan het cilindereinde. In ons voorbeeld is dat 12 mm.

Resultaat

mm